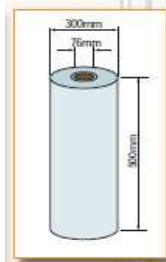
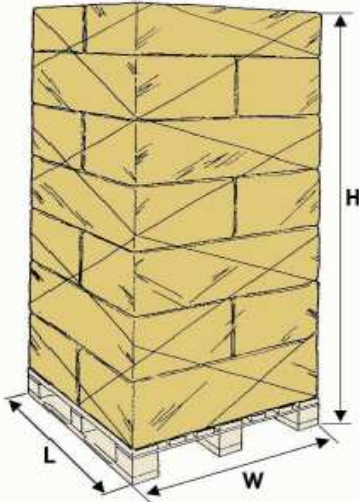


FILMEUSE DE PALETTES PAKLET FO



Dimensions de la bobine

Cellule photo-électrique pour détection hauteur palette

PAKLET FO	L	W	H	kg max
Ø 1500	1200	800	2200	1200
Ø 1650	1200	1000	2200	1200

Sapinule de sécurité au dessus du chariot

Rampe de chargement

Motoréducteur à garder la table verrouillée pendant le chargement/déchargement des palettes

Diamètre du plateau
1500/1650 mm max.
1200kg

Possibilité de déplacer la machine par un élévateur

Vitesse réglable du plateau avec Inverter, démarrage progressif plus arrêt in position

h = 75 mm



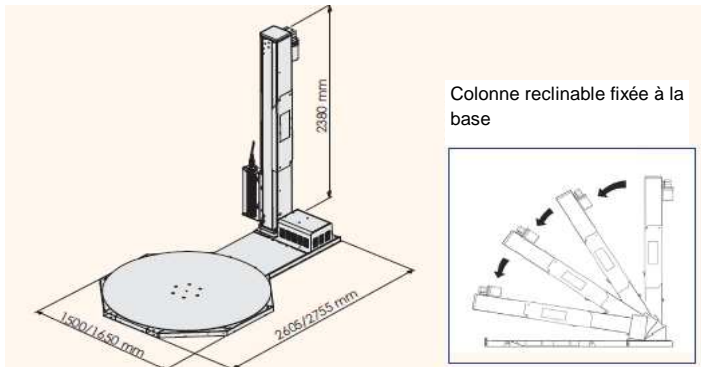
EM
Frein mécanique sur l'axe de la bobine

M
Chariot porte bobine avec frein mécanique

- 1 - Interrupteur principale
- 2 - Témoin de tension
- 3 - Boutons de mise en marche - stop
- 4 - Bouton auxiliaire
- 5 - Réglage de la vitesse de rotation du plateau
- 6 - Réglage du nombre de tours dans la cote supérieure et inférieure de la machine
- 7 - Signal acoustique au démarrage de la machine (seulement pour modèle CE)



OPTIONS



Colonne reclinable fixée à la base

Vitesse maximale plateforme 500 MM/SEC (6/7 rpm) règlement EN415-6 machine accessible sur tous les côtés

F0-HS



Diamètre du plateau 1500 mm - max. 1200 kgs

Châssis à interrer



Photocellule lecture de film noir ou produits colorés

Banderolleuse semi-automatique Paklet F0 F0-HS

